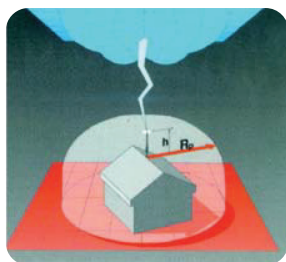


E.S.E. LIGHTNING PROTECTION SYSTEM EARLY STREAMER EMISSION AIR TERMINAL



Protection radii according to standards UNE 21186 and NF C 17-102



SPECIFICATIONS :

Early Streamer Emission Air Terminal (ESEAT), Pulsating emission lightning conductor, ION-CORONA DAT-CONTROLLER, model (M), with gain in time of breakdown AT ,determining a radius of protection of (R) meters, for protection level (L) and insulating between armature superior to the 95%, in weather condition. Tested and certified by the Laboratorio Central Oficial de Electrotecnia, Madrid (Ministry of Industry)

Equipped with triple insulating system protector,stopped electrostatic charge accumulator, upward streamer electronic generator and multiple spark-gap. Wholly made of stainless steel type AIS-316, no need unnatural power supply

TEST ACCREDITATION AND APPLYING STANDARD

- ESE Air Terminal Qualification Test, proving the gain in time of breakdown, following Annex C of standard UNE 21 186/96 and NF C 17-102/95
- Performance test in weather condition, proving that the insulating between armatures, is superior to the 95%, following standard UNE 21 308/89.

For installation purpose, standard must be considered UNE 21 186/96, NF C 17-102/95, UNE 21 186/95y NTE-IPP pararrayos

		PROTECTION RADIUS (Rp) IN METERS AS CTE SU 8, UNE 21186 and NFC 17102					
CTE SU 8	UNE 21186 NFC 17102	DAT CONTROLLER® PLUS					
		h	AT-1515 DC+15	AT-1530 DC+30	AT-1545 DC+45	AT-1560 DC+60	
Level 4	Level IV	2	20	28	36	43	
		4	41	57	72	85	
		6	52	72	90	107	
		8	54	73	91	108	
Level 3	Level III	10	56	75	92	109	
		2	18	25	32	39	
		4	36	51	64	78	
		6	46	64	81	97	
Level 2	Level II	8	47	65	82	98	
		10	49	66	83	99	
		2	15	22	28	35	
		4	30	44	57	69	
Level 1	Level I	6	38	55	71	87	
		8	39	56	72	87	
		10	40	57	72	88	
		2	13	19	25	31	
Level 1	Level I	4	25	38	51	63	
		6	32	48	63	79	
		8	33	49	64	79	
		10	34	49	64	79	

h: air terminal height over the surface to be protected.

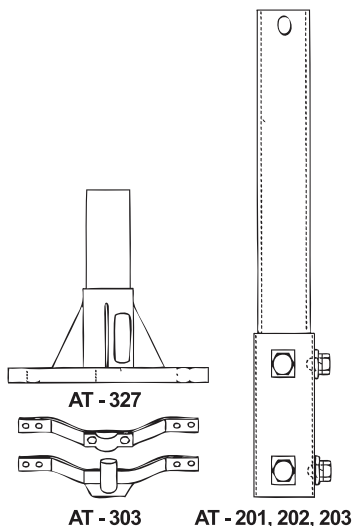


AT-01G
Lightning event counter

AT-1515 DAT PLUS-15	AT-1530 DAT PLUS-30	AT-1545 DAT PLUS-45	AT-1560 DAT PLUS-60
Unit / Price ราคา	Unit / Price ราคา	Unit / Price ราคา	Unit / Price ราคา
96,000.00	109,000.00	129,000.00	156,000.00

Accessories for Fitting

Code	Description	Unit / Price ราคา
AT-101	Adapting piece	3,200.00
AT-327	Flat position base	4,400.00
AT-303	Wall mounted anchoring base	2,500.00
AT-201	Mast 1 m Long	1,600.00
AT-202	Mast 2 m Long	2,500.00
AT-203	Mast 3 m Long	3,200.00
AT-01G	Lightning event counter	25,000.00



**SURGE AND OVERVOLTAGE PROTECTION
STROM DETECTOR**

**INTERNAL
PROTECTION**



ระบบป้องกันฟ้าผ่าภายใน

TRANSIENT

Transient Overvoltages are caused by a short but very high increase of voltage caused by atmospheric electric discharges (lightning) or by machinery switching manoeuvres.

PROTECTION FOR POWER SUPPLY LINES

อุปกรณ์ป้องกันฟ้าผ่าสำหรับแหล่งจ่ายไฟฟ้ากำลัง



PROTECTION OF DATA AND COMMUNICATION LINES

อุปกรณ์ป้องกันฟ้าผ่าสำหรับอุปกรณ์สื่อสาร



OVERVOLTAGES



PERMANENT

Permanent overvoltages are those having a relatively long duration (several seconds). The usual causes of these overvoltages are a defective connection of the neutral or power consumption drops.



**PREVENTIVE
PROTECTION**



ระบบตรวจวัดสภาพอากาศ

STORM DETECTOR ATSTROM v2

เครื่องมือตรวจวัดสภาพอากาศ is a storm detector by atmospheric electric field measurement, fully electronic, with no mobile parts, robust and most highly reliable. The basic configuration of the ATSTROM v2 storm detector is formed by:



Sensor with FCES technology



Workstation

Software

Electronic module with 4 contact-free outputs allowing connections to:

- Visual and sonorous alarms
- UPS devices
- Auxiliary power generators
- Data storage

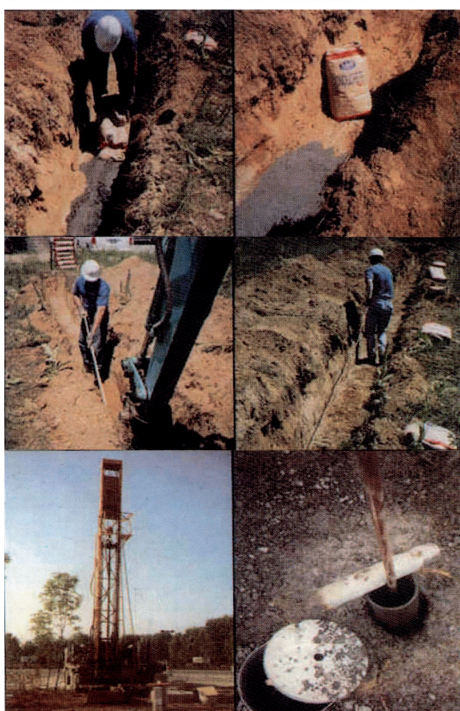
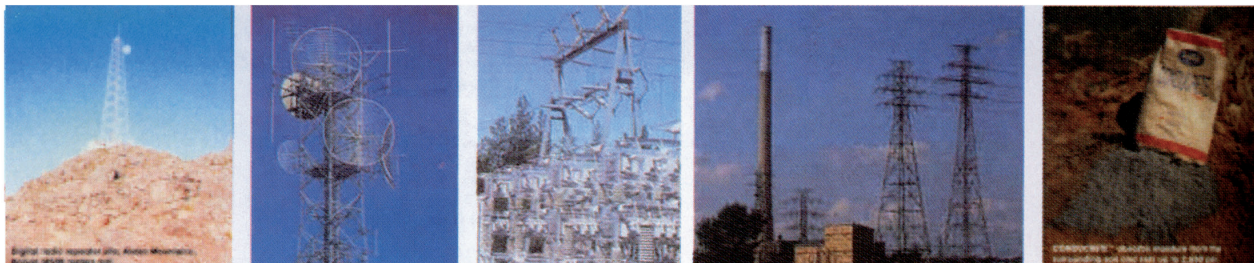
System access through internet

Integration of the equipment into the local networks



CONDUCRETE™

CONDUCTIVE CONDUCRETE FOR GROUNDING



รายละเอียดผลิตภัณฑ์

CONDUCRETE มีลักษณะเป็นผงคล้ายปูนบรรจุในถุงที่มีปริมาณ 25 kg ด้วยคุณสมบัติพิเศษของ CONDUCRETE คือสามารถช่วยแก้ปัญหา Grounding ต่างๆ ที่มีประสิทธิภาพมากขึ้น และเป็นสารที่มีความปลอดภัยต่อสภาพแวดล้อม CONDUCRETE ถูกพัฒนาขึ้นมาเพื่อช่วยแก้ปัญหาการติดตั้งเสาสายส่งไฟฟ้าแรงสูงในบริเวณที่มีพื้นที่เป็นภูเขาหรือพื้นที่ที่ติดตั้งลำบาก เนื่องจากโดยทั่วไปลักษณะพื้นที่แบบนั้นจะมีค่าความต้านทานเฉพาะของดินสูง CONDUCRETE จึงพิสูจน์ให้เห็นได้ว่ามีประสิทธิภาพ สามารถใช้กับงานได้อย่างกว้างขวาง เช่น Grounding แบบวิธี Grid ในโรงงานไฟฟ้าหรือภายในสถานีไฟฟ้าย่อยระบบการสื่อสารต่างๆ เสาสัญญาณวิทยุ การวางระบบคอมพิวเตอร์ และระบบการป้องกัน การสึกกร่อนขั้วบวกไฟฟ้า (Cathodic Protection) CONDUCRETE ผ่านการทดสอบแล้วว่าไม่เป็นอันตรายต่อสภาพแวดล้อม ด้วยคุณสมบัติที่ไม่เปลี่ยนแปลงง่ายทำให้ระบบ Grounding มีอายุการใช้งานกว่าระบบแบบเดิมและ Copper Electrode ที่ป้องกันด้วย CONDUCRETE จะมีอายุการใช้งานนานกว่าแบบเปลือยถึง 10 เท่า การติดตั้ง CONDUCRETE ทำได้ง่ายๆ โดยเทผง CONDUCRETE ในแนวยาวให้ทับ Conductor ที่วางในร่องที่ขุดขึ้นมา CONDUCRETE จะดูดความชื้นในดินแล้วแข็งกลายเป็นส่วนหนึ่งของ Grounding Electrode เป็นผลให้ค่าความต้านทานของดินลดลงอย่างมากและพื้นที่ผิวรอบๆ Electrode มีค่ามากขึ้น รวมทั้ง Surge impedance ลดลงอีกด้วย การใช้ CONDUCRETE เป็น Electrode นั้นมีประโยชน์ทั้งด้านการทำงานและความปลอดภัยต่อบุคคล CONDUCRETE จึงเป็นผลิตภัณฑ์ที่เหมาะสมอย่างยิ่งกับระบบงานต่างๆ ที่ต้อง Grounding อย่างมีประสิทธิภาพ

CONDUCRETE™ is a conductive cementitious product used in the construction of ground electrodes. For horizontal or vertical installations, CONDUCRETE™ electrodes offer superior performance.

CONDUCRETE™ electrodes are :

- Permanent and maintenance free,
- Cost effective,
- Easy to install,
- Environmentally safe,
- Suitable for all terrain.

For All Grounding Requirements

- Computer Systems
- Industry
- Mining
- Power
- Residence
- Telecommunications
- Utilities



ข้อดีผลิตภัณฑ์

- ไม่ต้องบำรุงรักษาและอายุการใช้งานยาวนาน
- คุ่มค่ากับการลงทุน
- ติดตั้งง่าย ใช้ได้กับพื้นดินทุกสภาพ
- ลดความต้านทานของดินได้ถึง 50%
- ลดความสึกกร่อนของ Grounding Conductor ได้ถึง 90%
- ไม่เป็นอันตรายต่อสภาพแวดล้อม ช่วยการทำงานของอุปกรณ์ Surge impedance ให้ดีขึ้น

ลักษณะการใช้งาน

- Grounding ในโรงงานไฟฟ้า
- Grounding ในสถานีไฟฟ้าย่อย และในโรงงานอุตสาหกรรม
- เสาสัญญาณวิทยุ และสัญญาณไมโครเวฟ
- เสาสายส่งไฟฟ้าแรงสูง และเสาสายส่งไฟฟ้าแรงต่ำ
- โทรคมนาคม : Cellular, Satellite, Fiber Optic
- ระบบงานคอมพิวเตอร์
- แผงควบคุม ไฟฟ้าส่วนกลางในสำนักงาน

Cat No.	Weight Per Bag kg/lbs	Unit / Price ราคา
DM-100	25 kg. / 55 lbs	3,800.00